

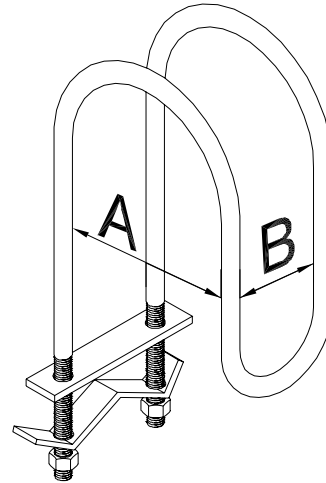
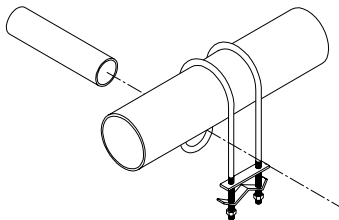


## Fixation d'entretoisement Fast Clamp

1000

### Caractéristiques techniques

- **Dimensions du tuyau de support (nominales) :** de DN25/1" à DN100/4". à utiliser avec des tuyaux de support de DN25/1" et DN32/1¼".
- **Caractéristiques :** Il n'est pas nécessaire que le tuyau de support soit fileté. Peut être utilisé comme un entretoisement longitudinal ou un entretoisement à colonne montante et à 4 voies. Pour toutes les constructions en acier. Le ressort à lames en acier permet de s'assurer que l'installation a été correctement effectuée.
- **Matériau :** acier au carbone.
- **Finition :** simple ou électrozingué.



1 - Utilisation avec d'autres produits d'entretoisement Tolco®.



Supports de tuyaux

### Fixation d'entretoisement Fast Clamp - 1000

Données physiques

"A"		"B"		Quantité par boîte	Poids de la boîte (kg/lbs)	Référence	
Dimensions nominales (SI)	Diamètre du tuyau (US)	Dim. entretoisement (SI)	Diamètre du tuyau (US)			Europe	Asie / Amérique
DN25	1"	DN25	1"	25	9 / 20	1000100100	1000-0100
DN32	1¼"	DN25	1"	25	9 / 20	1000125100	1000-01250100
DN40	1½"	DN25	1"	25	9 / 20	1000150100	1000-01500100
DN50	2"	DN25	1"	25	9 / 20	1000200100	1000-02000100
DN65	2½"	DN25	1"	20	8 / 17	1000250100	1000-02500100
DN80	3"	DN25	1"	20	9 / 20	1000300100	1000-03000100
DN100	4"	DN25	1"	20	10 / 22	1000400100	1000-04000100
DN25	1"	DN32	1¼"	25	10 / 22	1000100125	1000-0100125
DN32	1¼"	DN32	1¼"	25	10 / 22	1000125125	1000-0125
DN40	1½"	DN32	1¼"	25	10 / 22	1000150125	1000-0150125
DN50	2"	DN32	1¼"	25	10 / 22	1000200125	1000-0200125
DN65	2½"	DN32	1¼"	20	9 / 20	1000250125	1000-0250125
DN80	3"	DN32	1¼"	20	9 / 20	1000300125	1000-0300125
DN100	4"	DN32	1¼"	20	11 / 23	1000400125	1000-0400125

### Instructions pour l'installation

Cet article a été conçu, testé et approuvé pour être uniquement utilisé avec d'autres produits d'entretoisement Tolco® disponibles chez SupplyNet.

La fixation d'entretoisement Fast Clamp est conçue pour être utilisée avec les fixations de série 900 reliées entre elles avec un tuyau de support et installées conformément aux recommandations de la National Fire Protection (NFPA) 13, édition de 1999, afin de maintenir le tuyau en cas de vibrations et de secousses

sismiques. REMARQUE PARTICULIÈRE : la longueur de tuyaux est recommandée par la National Fire Protection Association (NFPA) 13.

Placez l'attache Fast Clamp sur le tuyau à maintenir. Faites glisser le tuyau de support dans les orifices de fixation de sorte qu'il dépasse d'au moins 25 mm de l'attache. Serrez les deux boulons jusqu'à ce que le ressort à lames soit aplati.

Worldwide Fire Protection

www.vikingcorp.com

Avertissement : le présent document est une traduction et n'entraîne aucun engagement quant à sa précision et son exhaustivité. L'original en langue anglaise du 2004-05-21 reste le document de référence.